

CAB300 Specification

Supply Voltage	18 - 30 V DC
Cable Size	0.5 - 2.5mm ²
Recommended cable types	FIRETUF or FP200
Mounting Hole Centres	50 - 80mm

Order Codes

CAP320	Analogue Addressable Photoelectric Smoke Detector
CAH330	Analogue Addressable Heat Detector
CAPT340	Analogue Addressable Photo/Thermal Detector

Installation

Wiring Hints

- Each terminal is suitable for clamping up to 2 wires
- Clamping of 2 wires of very different diameters under one screw is not recommended.
- Suitable for mounting to mounting boxes with 50-80mm fixing centres.

General

If difficulty is experienced when mounting the detector, this may be due to the following:

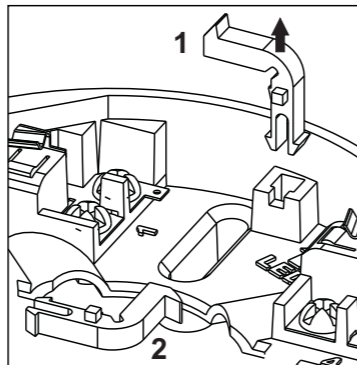
- Wiring causing an obstruction - move or shorten wires.
- Although the base is tolerant to uneven mounting surfaces, a very uneven surface may cause the base to deform when the mounting screws are tightened down - loosen screws to reduce this or slide base to a more flat position.

WARNING: DO NOT USE HIGH VOLTAGE TESTERS WHEN DETECTORS OR CONTROL PANEL ARE CONNECTED TO THE SYSTEM.



Wheatley Hall Road
Doncaster
South Yorkshire
DN2 4NB
United Kingdom
TEL: +44(0)1302 321541
FAX: +44(0)1302 303220

Utilising Locking Tab



The mounting base includes an optional feature to prevent the removal of the detector without the use of a tool.

1. Remove the standard fit retaining clip.
2. Insert the locking clip which is located at the centre of the base as shown.

Mount the detector onto the base as described in Detector Installation (see over) and rotate fully clockwise until it finally clicks.

The detector is now locked into position. Remove by utilising a suitable tool (eg a thin screwdriver) into the hole in the detector cover. Gently push the tool into the detector and rotate anti-clockwise

Analogue Addressable Detectors- Technical Data Sheet

	CAP320	CAH330	CAPT340
Operating Voltage	18 to 30 Vdc		
Standby Current (max)	220 A		
Alarm Current (typ)	5mA		
Ambient temperature (max)	60°C	A1R 50°C BS 65°C CS 80°C	50°C
Ambient temperature (min)	-10°C		
Alarm temperature (static)	N/A	A1R 60°C BS 77°C CS 90°C	60°C
Heat detector class –as defined by EN54-5:2000	N/A	A1R, BS, CS Control Panel Selectable	A2S
Relative Humidity (non-condensing)	0 to 95%		
Height (without base)	34mm	43mm	
Height (with base)	47mm	56mm	
Diameter	100.5mm		
Weight (without base)	78g		
Material	PC/ABS		
Colour	White		

Short Circuit Isolators

Each of the detectors in his range contain an integral short circuit isolator, which operates between the -VE COM IN terminal and the -VE COM OUT terminal (terminals 1 & 2; see base wiring diagram overleaf). The isolator operates in conjunction with the DF6000 Control Panel when a low parallel resistance fault of typically 200Ω is presented between the +VE and -VE of the loop wiring.

Short Circuit Isolation Data (Integral with each detector)

Total Loop Resistance for correct operation of short circuit isolator	50Ω (max)
Parallel Fault Resistance to be seen at the Control Panel for isolators to open	200Ω (typ)
Continuous Current allowable through isolator	700mA (max)
Isolator Resistance in closed state	0.26Ω (max)
Leakage Current into direct short circuit with isolator open	14mA (max)
Voltage at which isolator changes from open to closed or closed to open state	3.8V to 11V
Maximum switching current of isolator	1.5A

Detector Installation

- Fit detector to mounting base and rotate clockwise until the detector drops into place.
- Continue to rotate clockwise until the detector clicks and no further rotation is possible.
- If the detectors are required to be locked into position, refer to the mounting base installation instructions (see over leaf).
- Smoke detectors are supplied fitted with dust covers for general protection against airborne contaminants. These must be removed from all detectors before the fire system is commissioned.
- NB. These dust covers do not provide adequate protection against quantities of dust generated by building work, sanding etc. Therefore, detectors should not be installed until this type of work has been completed.

Testing

All detectors must be tested following installation or routine service and maintenance. It is recommended that these tests are carried out by a competent person. Authorised personnel must be informed that the fire system will be temporarily out of service before commencing testing. To prevent unwanted alarms, ensure that the control panel is in the 'One Man Walk Test' mode. When all tests are complete, re-enable the previously disabled zones and notify authorised personnel that the system is operational.

Smoke Detectors; Photo/Thermal Detector

- Subject the detector to be tested to a controlled amount of an approved synthetic smoke aerosol via a smoke detector test pole. Suitable products are available for example, from No Climb Products Ltd.
- Check that the red LED on the detector lights within 30 seconds and the appropriate alarm address indication is displayed on the control panel. If an optional remote LED is fitted, check that this also lights.
- Ensure that the control panel activates into alarm.
- The control panel will automatically reset after a few seconds.
- This procedure will test the smoke sensing circuitry of the Photo/Thermal Detector.

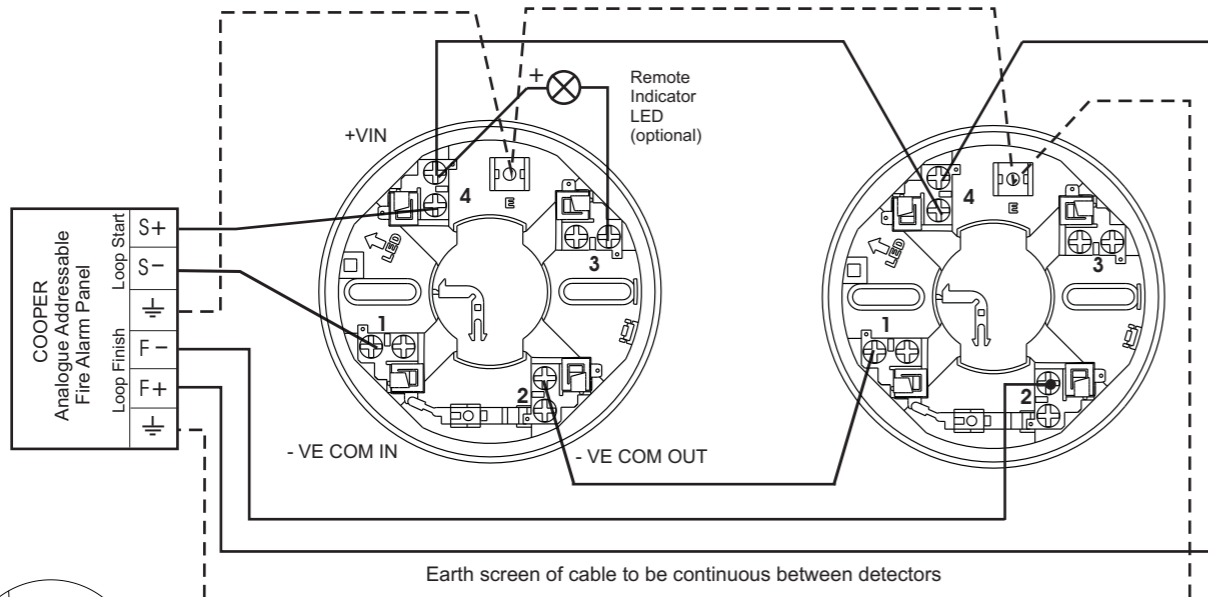
Heat Detectors; Photo/Thermal Detector

- Using a heat gun or hair dryer capable of generating temperatures of up to 95°C, direct the heat source towards the heat sensing elements, visible through the side of the outer cover, from a distance of 15 to 30cm. Care should be taken not to allow the plastic surface temperature to exceed 110°C otherwise damage may occur.
- When the temperature reaches the 'Alarm Temperature' (see Specifications above), check that the red LED on the detector lights and the appropriate alarm address indication is displayed on the control panel. If an optional remote LED is fitted, check that this also lights.
- Ensure that the control panel activates into alarm.
- The control panel will automatically reset after a few seconds.
- This procedure will test the heat sensing circuitry of the Photo/Thermal Detector.

Maintenance

Only minimal maintenance can be performed on this range of detectors as they do not contain any site serviceable parts. The frequency of maintenance will depend on the environment to which the detector is exposed but should be at least annually. Dusty or damp environments will demand more frequent maintenance.

- Remove the detector from its mounting base.
- Use a vacuum cleaner to remove dust build up from around the smoke entry apertures of a smoke detector, or from around the heat sensing element of a heat detector.
- For smoke detectors, visually inspect the insect mesh for blockages. If these can not be cleared by vacuuming, the detector must be replaced.
- Re-fit detector to its mounting base and test as described above.
- Detectors that fail the testing procedure must be replaced.



Attention: If using the outer connection on terminal 2, ensure the operation of the switch is not impeded and that there are no shorts between terminal 2 and the switch contact.

Ensure that the cable does not short onto the contact

CAB300 - Specifiche:

Alimentazione :da 15Vcc a 30 Vcc
 Sezione Cavo :da 0.5mm² a 2.5 mm²
 Fori di fissaggio :da 50mm a 80mm

Codici d'ordine:

CAP320 Rivelatore Ottico
 CAH330 Rivelatore Termico
 CAPT340 Rivelatore Ottico/Termico
 CAB300 Base Rivelatori Analogici Serie 300

Installazione:**Cablaggio**

Ogni morsetto consente il clampaggio di due cavi Si sconsiglia l'utilizzo di cavi con sezione diversa Possibilità di collegare la base su scatole di derivazione con fori di fissaggio da 50 a 80mm

Generale

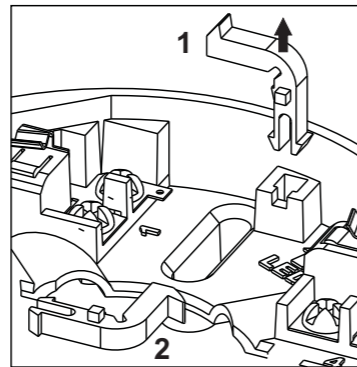
Se si riscontra difficoltà nella installazione della base, verificare che:

- I cavi non siano troppo lunghi da generare delle ostruzioni
- La superficie di installazione sia totalmente piana. Superfici sconnesse possono creare delle deformazioni della base quando i morsetti vengono serrati. Allentare i morsetti o posizionare la base in altra posizione.

ATTENZIONE: Non utilizzare un multimetro in tensione quando la base è collegata alla centrale

COOPER

Cooper CSA
 Via A. Meucci,10
 20094 - Corsico - Milano -Italia
 Tel.: +39 02 45867396
 Fax: +39 02 4501509
 www.coopersecurity.it

Blocco Sensore:

La base è dotata di apposito dispositivo di blocco per prevenire la rimozione del sensore non autorizzata

1. Rimuovere la clip standard
2. Inserire l'apposita clip in dotazione situata al centro della base

Inserire il sensore sulla base e ruotarlo in senso orario sino a sentire il "click" che indica l'avvenuto blocco.

Il sensore è ora bloccato e può essere rimosso solamente mediante l'utilizzo di un cacciavite a taglio con lama sottile inserito nell'apposito foro situato nel sensore. Contemporaneamente ruotare il sensore in senso anti-orario.

Rivelatori Analogici Serie 300 - Dati Tecnici:

Tipo	CAP320	CAH330	CAPT340
Alimentazione	18 to 30 Vdc		
Corrente a riposo	220 A		
Corrente in allarme	5mA		
Temp. ambientale (max.)	60°C	A1R 50°C BS 65°C CS 80°C	50°C
Temp. ambientale (min.)	-10°C		
Temp. allarme (statico)	N/A	A1R 60°C BS 77°C CS 90°C	60°C
Termovelocim. (EN54-5:2000)	N/A	A1R, BS, CS Selezionabile	A2S
Umidità relativa	0 to 95%		
Altezza (senza base)	34mm	43mm	
Altezza (con base)	47mm	56mm	
Diametro	100.5mm		
Peso (senza base)	78g	76g	78g
Materiale	PC/ABS		
Colore	Bianco		

Nota: Ogni rivelatore della serie 300 è dotato di circuito isolatore integrato che opera tra -Ve IN e -Ve OUT. L'isolatore è stato progettato al fine di isolare il tratto di cavo dove si è verificato il corto circuito.

Dati Circuito Isolatore

Resistenza loop	50Ω (max)
Resistenza se isolatore è aperto	200Ω (typ)
Corrente mas. permessa nel circuito	700mA (max)
Resistenza Isolatore quando chiuso	0.26Ω (max)
Perdita di corrente con isolatore aperto	14mA (max)
La tensione per la quale l'isolatore cambia stato da aperto a chiuso o da chiuso ad aperto	3.8V a 11V
Corrente massima commutata dall'isolatore	1.5A

Installazione del Rilevatore:

- Inserire il sensore nella base e ruotarlo in senso orario sino che esso sia correttamente in posizione.
- Continuare la rotazione sino al "click" che indica la massima rotazione possibile.
- Se il sensore necessita di essere bloccato, riferirsi al capitolo "Blocco Sensore".
- I rivelatori di fumo sono forniti con apposito cappuccio di protezione da utilizzare durante l'installazione. Rimuovere tale protezione prima di effettuare la programmazione della centrale.

Test: Generale

Tutti i sensori devono essere provati a verifica del corretto funzionamento del sistema di rilevazione incendio. Si raccomanda che il test sia effettuato da personale qualificato. Al fine di prevenire allarmi accidentali, assicurarsi che la centrale sia in modalità "Walk Test".

Test: Rilevatore Ottico

- Si consiglia di provare i rivelatori ottici di fumo mediante l'utilizzo di apposita bomboletta spray di aerosol.
- Verificare che il LED del sensore si attivi entro 30 secondi e che la relativa segnalazione sia visualizzata in centrale.
- Se è stato installato il LED remoto, verificare che si attivi.
- La centrale ripristina l'allarme automaticamente dopo alcuni secondi..

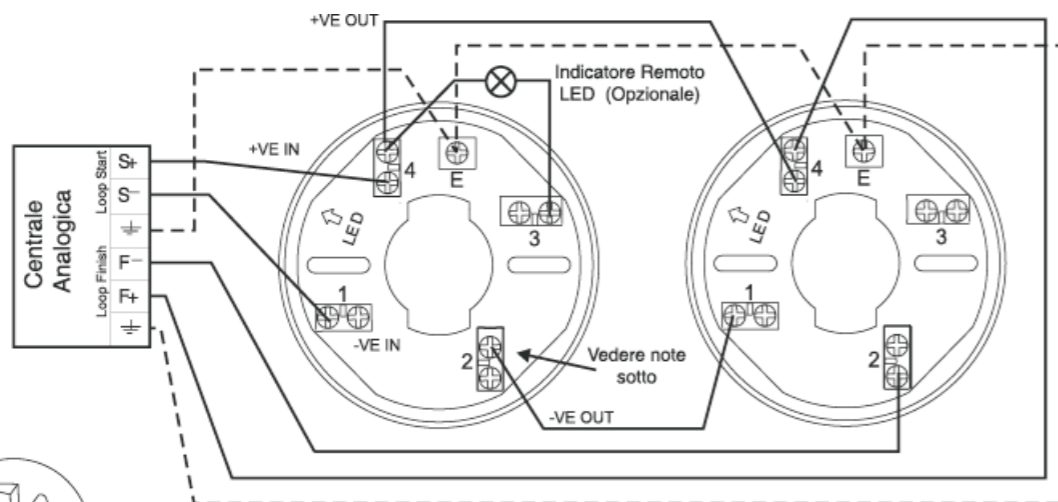
Test: Rilevatore Termico

- Utilizzando un apposito strumento in grado di generare temperature di circa 95°, dirigere il getto di aria calda verso il termistore del sensore (visibile una volta rimosso l'apposita protezione) ad una distanza tra 15 e 30 cm. Assicurarsi che la plastica del sensore non sia esposta ad una temperatura oltre i 110°C per prevenire possibili danni al sensore.
- Quando la temperatura raggiunge la "temperatura di allarme" (vedere le specifiche sopra), verificare che il LED del sensore si attivi e che la segnalazione dell'allarme sia correttamente visualizzato in centrale.
- La centrale ripristina l'allarme automaticamente dopo alcuni secondi.

Mmanutenzione:

Per la gamma 300 di rivelatori è richiesta solamente una minima manutenzione. La frequenza di intervento dipende dalle condizioni ambientali della installazione sebbene si consiglia comunque una manutenzione annuale.

- Rimuovere il sensore dalla base
- Utilizzare un aspirapolvere per rimuovere le particelle di polvere presenti sul termistore o sulla camera ottica. Si sconsiglia l'utilizzo di un compressore d'aria in quanto il getto potrebbe arrecare danni al sensore.
- Per i rivelatori ottici, ispezionare la maglia di protezione e rimuovere eventuali insetti o sporcizia. Se non fosse possibile si consiglia la sostituzione del rivelatore.
- Riposizionare il rivelatore ed effettuare il test come descritto sopra. Ogni sensore che fallisce il Test deve essere sostituito.



Assicurarsi che lo Schermo sia continuo lungo tutto il loop

Assicurarsi che il cavo non tocchi il contatto